

# DURCHGANGSVENTIL

als Absperr- oder Regelventil, mit Handrad

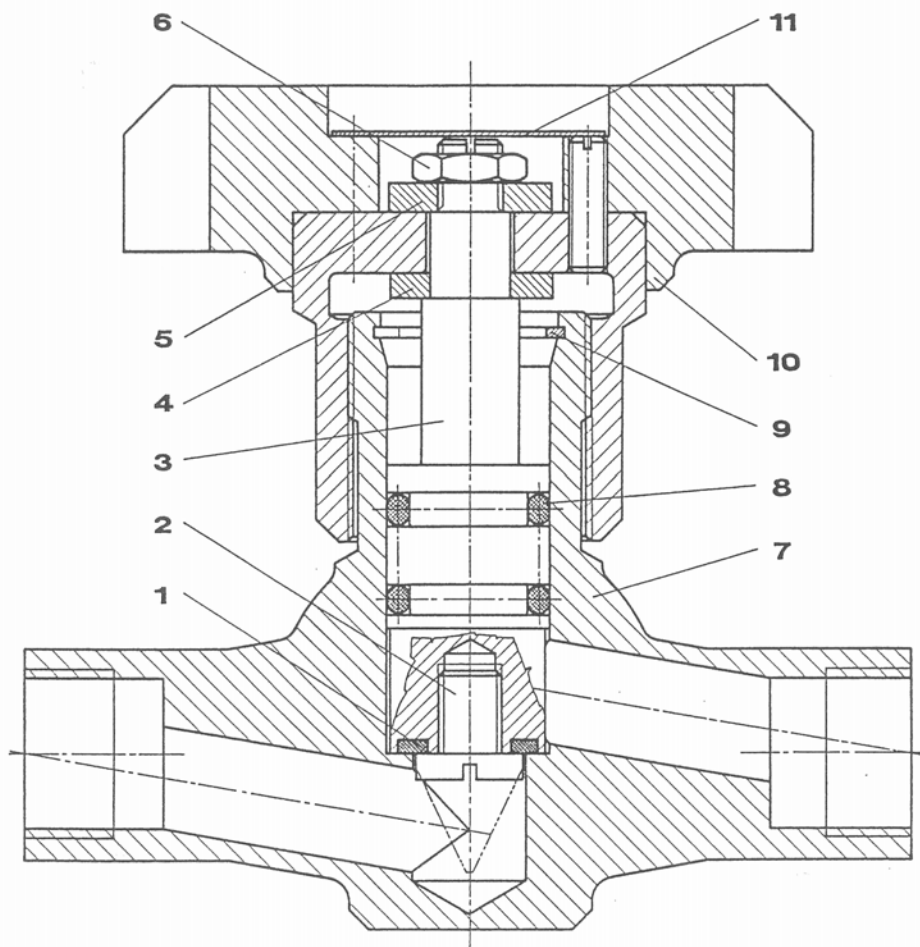
# ПРОХОДНОЙ ВЕНТИЛЬ

В качестве запорного или регулирующего вентиля, с маховичком

ТИП 1/090

PN 63

T<sub>max</sub> = 200°C



Stückliste / kusovník спецификация дателей

Pos	Benennung	обозначение	Пол
1	Dichtring	уплотнительное кольцо	1
3	Spindel	шпиндель	3
4	Gleitring	скользящее кольцо	4
7	Gehäuse	корпус	7
8	O-Ring	O-кольцо Уплотнительное седло заменить после разложения вентиля. Седло корпуса возможно привинтить. разложения вентиля. Седло корпуса возможно привинтить. разложения вентиля. Седло корпуса возможно привинтить.	8
9	Federring	упругая шайба	9
10	Handrad	маховичок	10

Dichtungswerkstoffe / уплотнительные материалы Sitz / седло: PTFE  
Spindel / шпиндель: FPM

Technische Änderungen vorbehalten / Технические изменения сохранены

Ausgabe / издание 1C-1295/1.2



A-1234 Wien, POB 63, Akazieng. 36

Tel.: ++43 / 1 / 699 96 00-0  
Fax: ++43 / 1 / 699 96 40

E-mail: [brunnbauer@brunnbauer.at](mailto:brunnbauer@brunnbauer.at)  
Internet: [www.brunnbauer.at](http://www.brunnbauer.at)

**BRUNNBAUER-ARMATUREN**  
Produktionsgesellschaft m.b.H.

# DURCHGANGSVENTIL

als Absperr- oder Regelventil, mit Handrad

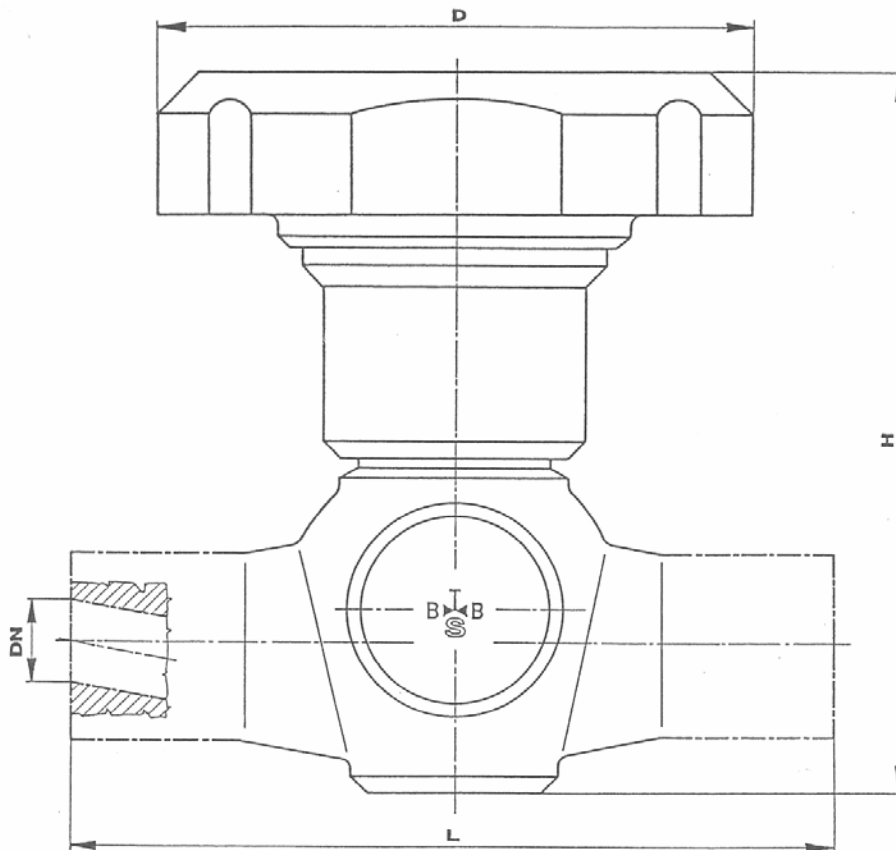
# ПРОХОДНОЙ ВЕНТИЛЬ

В качестве запорного или регулирующего вентиля, с маховичком

ТИП 1/090

PN 63

T<sub>max</sub> = 200°C



Abmessungen / размеры							
DN	L	D	H	Stutzen / раструбы		kvs	
				Außengewinde Внешняя резьба	Innengewinde Внутренняя резьба	Regelkegel Регулирующий конус	Absperrkegel Запорный конус
8	65	40	65-73	C 1/2"	C 1/4"	0,75	0,89
10	90	60	100-115	C 3/4"	C 3/8"	0,98	1,26
15	110	90	105-120	C 3/4"	C 1/2"	2,72	3,10

Technische Änderungen vorbehalten / Технические изменения сохранены

Ausgabe / издание 1C-1295/2.2



A-1234 Wien, POB 63, Akazieng. 36

Tel.: ++43 / 1 / 699 96 00-0  
Fax: ++43 / 1 / 699 96 40

E-mail: [brunnbauer@brunnbauer.at](mailto:brunnbauer@brunnbauer.at)  
Internet: [www.brunnbauer.at](http://www.brunnbauer.at)

**BRUNNBAUER-ARMATUREN**  
Produktionsgesellschaft m.b.H.